

**МУНИЦИПАЛЬНОЕ БЮДЖЕТНОЕ ДОШКОЛЬНОЕ ОБРАЗОВАТЕЛЬНОЕ  
УЧРЕЖДЕНИЕ МУНИЦИПАЛЬНОГО ОБРАЗОВАНИЯ ГОРОД КРАСНОДАР  
«ДЕТСКИЙ САД КОМБИНИРОВАННОГО ВИДА №104 «РУКАВИЧКА»  
г.Краснодар, ул.Кузнечная, 133, тел/факс: (861) 255-64-02**

**Паспорт  
игрового оборудования  
МБДОУ МО г.Краснодар «Детский сад № 104»**

**2022**

## 1. Основные сведения

- 1.1. Наименование объекта: игровое оборудование МБДОУ МО г.Краснодар «Детский сад № 104»
- 1.2. Место расположения: г.Краснодар, ул. Кузнечная, 133
- 1.3. Наименование лица, эксплуатирующего объект: Муниципальное бюджетное дошкольное образовательное учреждение муниципального образования город Краснодар «Детский сад комбинированного вида № 104 «Рукавичка»
- 1.4. ФИО завхоза, ответственного за эксплуатацию объекта: Чобанян Л.А.
- 1.5. Номер телефона лица, эксплуатирующего объект: 8 (861)255-64-02
- 1.6. Год и месяц ввода в эксплуатацию объекта (при наличии сведений): март, 1963г.
- 1.7. Наличие ограждения территории объекта (да/нет): да
- 1.8. Материал ограждения объекта (бетон, металл, дерево, пластик и т.д.): бетон, металл.
- 1.9. Наличие покрытия объекта (да/нет): да.
- 1.10. Материал покрытия объекта (песок, асфальт, бетон, щебень, деревянное покрытие, искусственная трава, резинобитум, декоративная плитка и т.д.): асфальт, травяное покрытие, без неровностей.
- 1.11. Наличие электрического освещения объекта (да/нет): да.
- 1.12. Дополнительные сведения:

---

---

---

## 2. Техническая характеристика объекта

### 2.1. Наименование оборудования, расположенного на объекте

№ п/п	Наименование оборудования (конструктивной формы)	Количество	Инвентарный номер	Материал оборудования (конструктивной формы)	Техническое состояние оборудования (конструктивной формы)
1.	Турники	1	з/б	Металлические конструкции	Удовлетворительное
2.	Футбольные ворота	1	з/б	Металлические конструкции	Удовлетворительное
3.	Спортивный комплекс	3	410126000688 410136000530 410133000087	Металлические, деревянные конструкции	Удовлетворительное
4.	Качели	1	210136000687	Металлические, деревянные конструкции	Удовлетворительное
5.	Игровой домик	5	110104000071 410138000045 410138000044 410126000687 410126000685	Металлические, деревянные конструкции	Удовлетворительное

6.	Карета	2	410126000689 410138000046	Металлические, деревянные конструкции	Удовлетворительное
7.	Машинка	2	110104000074 110104000075	Металлические, деревянные конструкции	Удовлетворительное
8.	Кораблик	2	110104000076 410138000047	Металлические, деревянные конструкции	Удовлетворительное
9.	Горка	1	410138000048	Металлические, деревянные конструкции	Удовлетворительное
10.	Баскетбольная стойка	1	з/б	Металлические, деревянные конструкции	Удовлетворительное

2.2. Предназначение: создание условий для обеспечения физического развития дошкольников, развитие координации. движений, преодоление страха высоты, ловкости и смелости, чувства коллективизма в массовых играх.

2.3. Дополнительная информация:

---



---



---

### **3. Правила безопасной эксплуатации детского игрового оборудования**

3.1. Настоящее Правила разработаны в соответствии с:

- Федеральным законом от 06.10.2003г. № 131 – ФЗ «Об общих принципах организации местного самоуправления в Российской Федерации»;
- Федеральным законом от 29.12.04г. № 188 – ФЗ «Жилищный кодекс Российской Федерации»;
- Постановлением государственного комитета Российской Федерации по строительству и жилищно-коммунальному комплексу от 27.09.2003г. № 170 «Об утверждении правил и норм технической эксплуатации жилищного фонда»;
- ГОСТ Р 52169 - 2003 Оборудование детских игровых площадок. Безопасность конструкции и методы испытаний. Общие требования;
- ГОСТ Р 52168 - 2003 Оборудование детских игровых площадок. Безопасность конструкции и методы испытаний горок. Общие требования;
- ГОСТ Р 52167 - 2003 Оборудование детских игровых площадок. Безопасность конструкции и методы испытаний качелей. Общие требования;
- ГОСТ Р 52209 - 2004 Оборудование детских игровых площадок. Безопасность конструкции и методы испытаний качалок. Общие требования;
- ГОСТ Р 52300 - 2004 Оборудование детских игровых площадок. Безопасность конструкции и методы испытаний каруселей. Общие требования;
- ГОСТ Р 52301 - 2004 Оборудование детских игровых площадок. Безопасность при эксплуатации.

3.2. Детские площадки способствуют адаптации и подготовке детей к дальнейшим физическим нагрузкам, помогают им реализовать свои

потребности в активном движении, развивают силу, ловкость, сообразительность.

- 3.3. Наличие сертификата безопасности является необходимым для производителей детского игрового оборудования.
- 3.4. Детские площадки (комплексы) предназначены для детей дошкольного возраста.
- 3.5. Оборудование представляет собой модульную конструкцию из игровых и развивающих элементов.
- 3.6. Оборудование используется под наблюдением ответственных лиц. В целях обеспечения безопасной эксплуатации оборудования ответственное лицо ежедневно регулярный визуальный осмотр перед выходом детей на прогулку. При осмотре необходимо обследовать деревянные, пластиковые и металлические конструкции на износ, а также узлы крепления.
- 3.7. Если во время осмотра будут обнаружены какие-то неполадки, то они должны быть немедленно устранены, а если это невозможно, то оборудование должно быть закрыто для использования.
- 3.8. На поверхности детской площадки не должно быть посторонних предметов, острых элементов, выступов и травмирующих включений.

#### **4. Инструкция по осмотру и проверке оборудования перед началом эксплуатации**

Перед началом эксплуатации игрового оборудования проводят визуальный осмотр, проверяют узлы крепления и прочность конструкции.

#### **5. Инструкция по осмотру, обслуживанию и ремонту оборудования**

- 5.1. Регулярный визуальный осмотр оборудования детской игровой площадки необходимо проводить ежедневно. При ежедневном осмотре проверять прочность деревянные, пластиковые и металлические конструкции на износ, степень износа поверхности скольжения (горки), а также узлы крепления.
- 5.2. При функциональном осмотре, который проводится один раз в 3 месяца, проверяют устойчивость конструкции, степень, износа, прочность узлов крепления.
- 5.3. Ежегодный осмотр оборудования детской площадки проводят с периодичностью 1 раз в 12 месяцев, перед началом нового учебного года, оформляется акт испытания спортивного инвентаря и игрового оборудования.
- 5.4. В процессе визуального и функционального осмотров определяют:
  - чистоту и внешний вид поверхности игровой площадки и оборудования;
  - соблюдение расстояний от частей оборудования до поверхности игровой площадки;
  - наличие выступающих частей фундамента;
  - наличие дефектов/неисправностей элементов оборудования;
  - отсутствие деталей оборудования;
  - чрезмерный износ подвижных частей оборудования;

– структурную целостность оборудования.

Паспорт объекта составил:

ФИО: Бабешко С.А.

Должность: заместитель заведующего, ответственный за организацию работы по охране труда

Заведующий МБДОУ МО

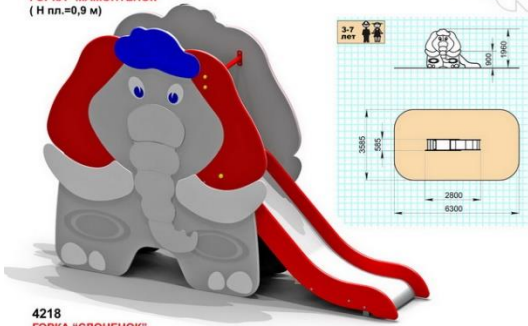
г.Краснодар «Детский сад № 104»

\_\_\_\_\_ И.Н.Золотарева

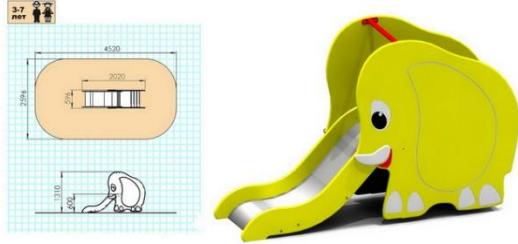
М.П.

## ГОРКИ

**4219**  
ГОРКА "МАМОНТЕНОК"  
( Н пл.=0,9 м)

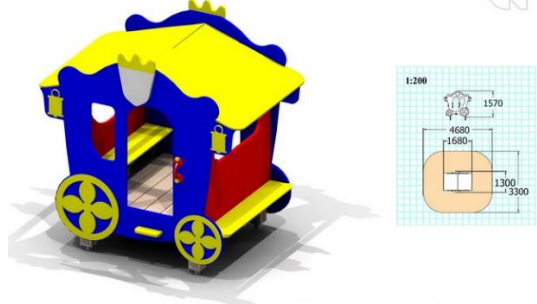


**4218**  
ГОРКА "СЛОНЕНОК"  
( Н пл.=0,6 м)

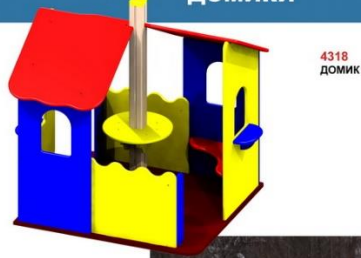


## ДОМИКИ

**4312**  
ДОМИК "КАРЕТА"



## ДОМИКИ

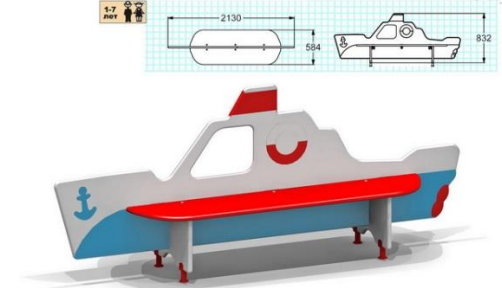


**4319**  
ДОМИК

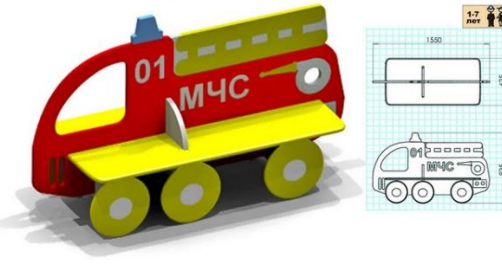


## СКАМЕЙКИ

**2410**  
СКАМЕЙКА "КАТЕР"



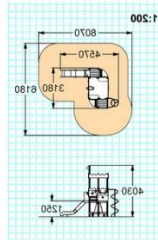
**2411**  
СКАМЕЙКА "ПОЖАРНАЯ МАШИНА МЧС"



# ДЕТСКИЕ ИГРОВЫЕ КОМПЛЕКСЫ



2502  
ДЕТСКИЕ ИГРОВЫЕ  
КОМПЛЕКСЫ  
"КРЕПЕСТЬ"



монтажные работы

Комплексы игровые детские









**Изготовлен по заказу ИП Выборнов П.Д.**

## **Домик Д-3**

**Для детей в возрасте от 3 до 7 лет**

## **ПАСПОРТ**

### **Д-3.00.00.00ПС**



**Краснодар 2018**

## Содержание

1. Основные сведения об изделии.
2. Основные технические данные.
3. Комплектность.
4. Свидетельство о приемке.
5. Свидетельство об упаковке.
6. Гарантийные обязательства.
7. Рекламации.
8. Сведения о хранении.
9. Учет неисправностей при эксплуатации.
10. Учет технического обслуживания.
11. Сведения о ремонте.
12. Инструкция по монтажу.
13. Правила безопасной эксплуатации игрового комплекса.
14. Инструкция по осмотру и проверке оборудования перед началом эксплуатации.
15. Инструкция по осмотру, обслуживанию и ремонту оборудования.
16. Особые отметки.

### 1 Основные сведения об изделии

- 1.1 Наименование Домик Д-3  
1.2 Заводской номер Д-3  
1.3 Дата выпуска \_\_\_\_\_  
1.4 Домик предназначен для детей в возрасте от 3 до 7 лет и создает условия:  
– обеспечивающие развитие ребенка  
– развивающие чувство коллективизма в массовых играх.

### 2 Основные технические данные

- 2.1 Размеры 2000x1380x1765 мм  
2.2 Масса 135 кг.

### 3 Комплектность

№	Обозначение	Наименование	Кол-во	Примечание
1	Д-3.01	Полотно крыши	2	975x2000
2	Д-3.02	Планка крыши	6	120x970
3	Д-3.03	Боковина домика правая	1	
4	Д-3.04	Боковина домика левая	1	
5	Д-3.05	Скамейка №1	2	260x910
6	Д-3.06	Скамейка №2	1	310x1095
7	Д-3.07	Столик	1	500x900
8	Д-3.08	Стойка сиденья	4	
9	Д-3.09	Стойка стола	1	
10	Д-3.10	Перегородка	1	700x1094
11	Д-3.11	Боковина домика малая	2	250x700
12	Д-3.12	Столик малый	2	150x250
13	Д-3.13	Каркас пола	1	
14	Д-3.14	Фанера пола ламинат	1	1130x2000
15	Д-3.15	Уголок 80x80x3 (<135°) 4 отв.	8	L=80 мм

Метизы\ колпачки

Наименование	Кол-во	Наименование	Кол-во
Болт М6x30 мебельный	156	Гайка М6 со стопорным кольцом	162
Болт М6x35 мебельный	6	Колпачок для гайки М6	162
Болт М6x50 мебельный	12	Уголок крепежный оцинкованный 45x45	62

#### 4 Свидетельство о приемке.

Домик Д-3, заводской номер Д-3 соответствует ГОСТ Р 52169-2003, ГОСТ Р 52301-2004 и признаны годными к эксплуатации.

М.П.	Дата выпуска _____	_____
	личная подпись	инициалы и фамилия

#### 5 Свидетельство об упаковке

Домик Д-3  
наименование изделия, обозначение

Заводской номер Д-3 упаковано  
согласно требованиям нормативных документов

Дата упаковки _____	М.П.
Упаковку провел _____	
	личная подпись, инициалы, фамилия

Дата продажи \_\_\_\_\_ М.П.

Продавец \_\_\_\_\_

#### 6 Гарантийные обязательства

Предприятие- изготовитель гарантирует соответствие Домик Д-3, заводской номер Д-3 требованиям ГОСТ Р 52169-2003, ГОСТ Р 52301-2004 при соблюдении эксплуатантом (владельцем) правил монтажа, эксплуатации, транспортирования и хранения.

**Срок гарантии на изделие 12 месяцев со дня поставки (продажи) изделия эксплуатанту (владельцу) и не более 18 месяцев со дня приемки (изготовления).**

Производитель не несет ответственности за поломки и неисправности, обнаруженные в пределах гарантийного срока, если они произошли вследствие нарушения правил монтажа, транспортирования и хранения оборудования, нормального износа товара или его частей, неправильной его эксплуатацией, ненадлежащей эксплуатации владельцем или третьими лицами.

#### 7 Рекламация

В случае обнаружения дефектов или поломок оборудования в период гарантийного срока по вине изготовителя(поставщика) составляются Акт-рекламация. Акт-рекламация должен содержать:

- наименование оборудования, заводской номер и дату выпуска;
- даты получения, монтажа и ввода в эксплуатацию;
- общее время работы, ч;
- сведения об имевшихся неисправностях.

## 8 Сведения о хранении

Дата		Условия хранения изделия	Должность, фамилия, инициалы ответственного лица
Установки на хранение	Снятие с хранения		

## 9 Учет неисправностей при эксплуатации

Дата отказа изделия, его составной части или элемента конструкции	Характер(внешн ее проявление неисправности)	Время работы отказавшей составной части или элемента конструкции, ч	Принятые меры по устранению неисправности (Расход ЗИП, направление акта-рекламации)	Должность, фамилия, инициалы и подпись ответственного лица	Примечание
---	---	---	---	--	------------



--	--	--	--	--	--

### 10 Учет технического обслуживания

Дата	Замечания по техническому состоянию	Наименование проведенных работ	Должность, фамилия, инициалы и подпись ответственного лица.

### 11 Сведения о ремонте

Наименован ие составной части изделия или элемента конструкции	Основание для проведения ремонта	Дата		Время наработки до ремонта, ч	Наименован ие организации, проводивше й ремонт	Должность, фамилия, инициалы и подпись ответственно го лица.
		Поставлено в ремонт	Выход из ремонта			

--	--	--	--	--	--	--

## **12 Инструкция по монтажу**

12.1 Монтаж домика может проводиться предприятием- изготовителем или другими юридическими и физическими лицами, располагающими необходимой для этого материально- технической базой и квалификацией

12.2 Установка домика производится на ровной площадке, свободной от насаждений. Размер площадки не менее 4000x3380 мм

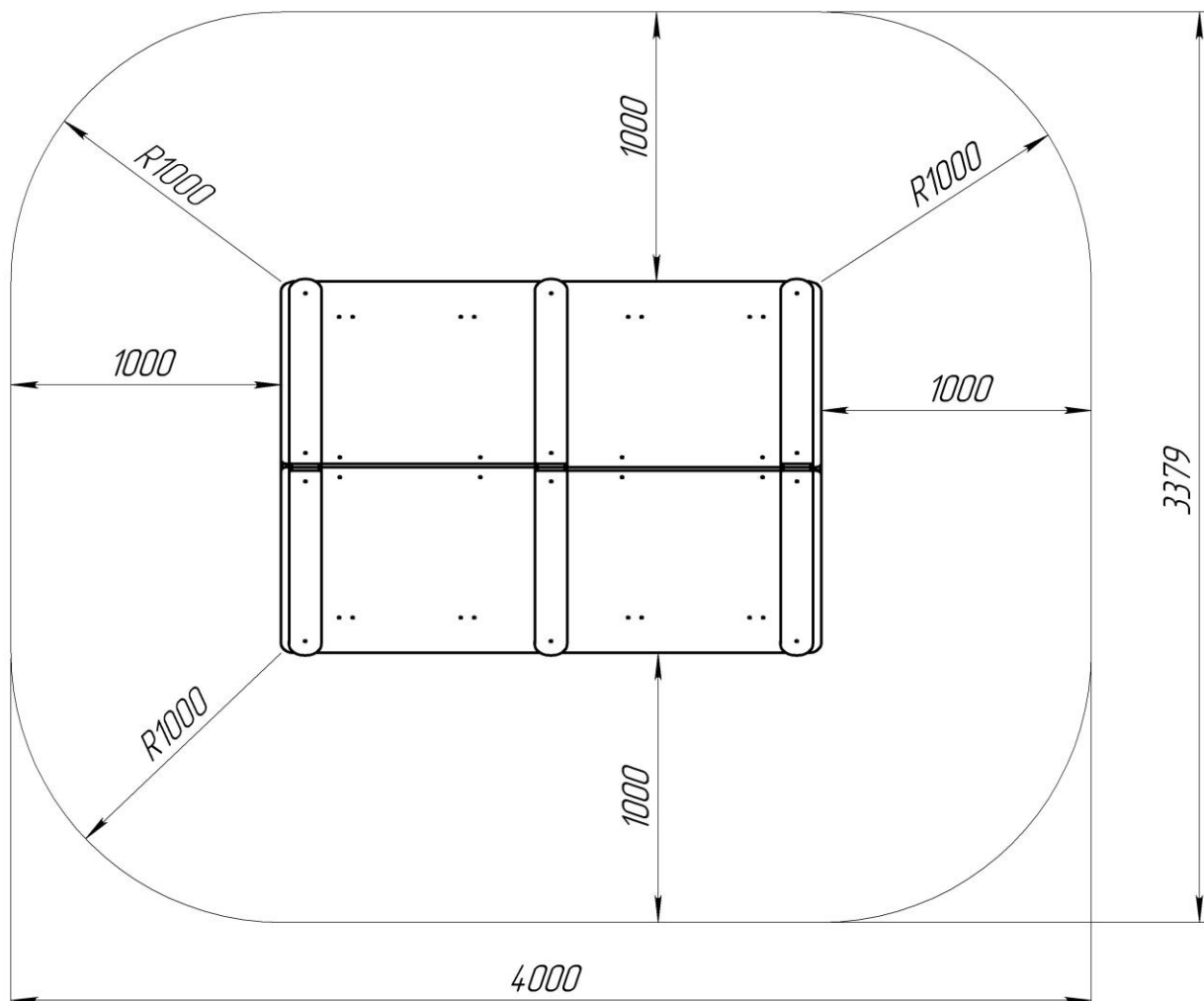


Рисунок 1- Зона безопасности

12.3 Перед началом монтажа необходимо:

- изучить документацию;
- проверить комплектность согласно разделу 3 настоящего паспорта;
- законсервированные поверхности должны быть расконсервированы;
- при проведении монтажных работ необходимо соблюдать требования безопасности.

12.4 Сборка домика производится согласно схеме, представленной на рисунке 2, 3, 4.

Позиции - см. комплектность - раздел 3.

**Общие требования к сборке:**

- Перед установкой шурупов требуется предварительное сверление отверстий диаметром 3-4мм в стойках изделия.

- Все шурупы и гайки должны быть закрыты декоративными пластиковыми колпачками.
- Крышу собрать с помощью металлических уголков и мебельных болтов М6х30.

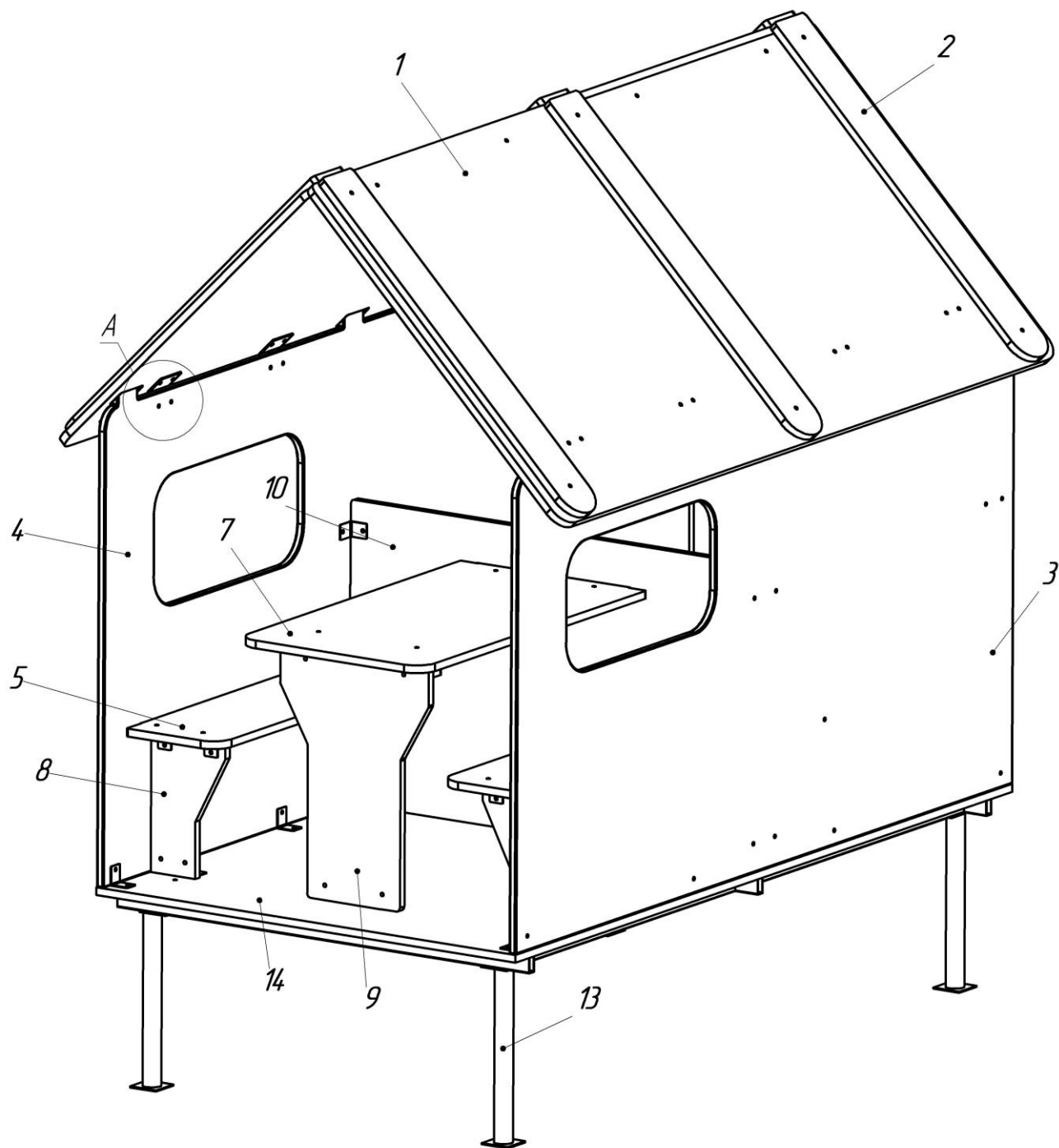


Рисунок 2- схема сборки

МЕСТНЫЙ А  
МАСШТАБ 1 : 2

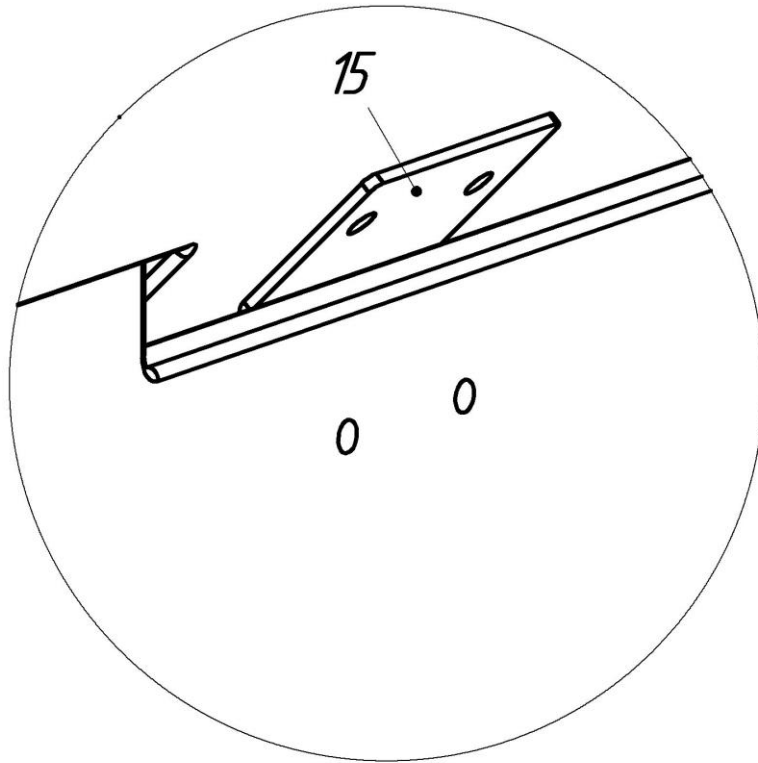


Рисунок 3- схема сборки



*Боковина домика условно не показана*

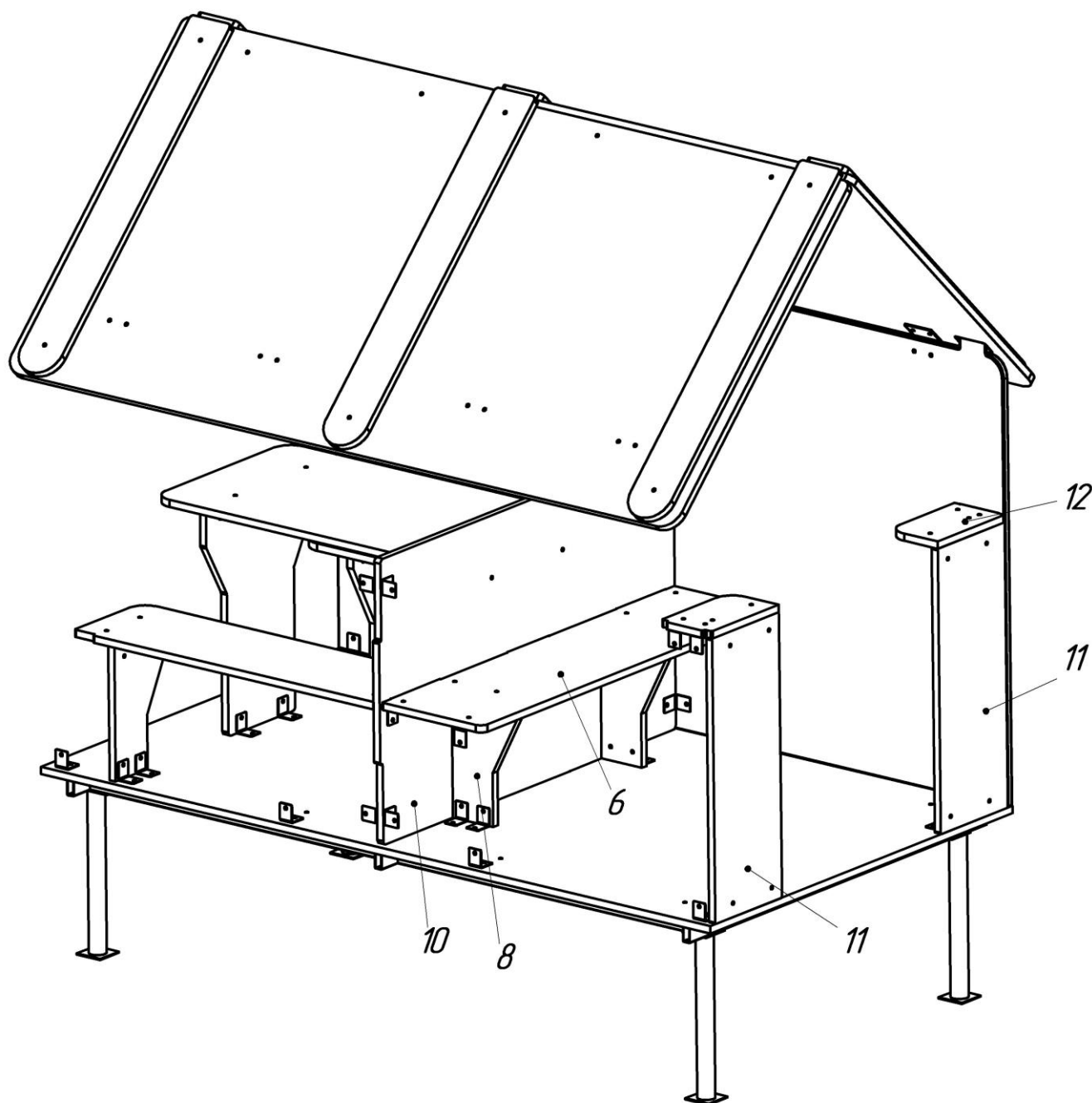


Рисунок 4- схема сборки

#### **12.4 Условия бетонирования:**

**Бетонирование производить после полной сборки домика!**

1. Подготовить 4 прямка размером 300х300 глубиной 450мм.
2. Засыпать дно на 50мм щебнем фракцией 10-30.
3. Установить домик по уровню на место.
4. Бетонировать раствором марки М150-М200.

#### **13 Правила безопасной эксплуатации игрового оборудования**

13.1 Домик Д-3 предназначен для детей в возрасте от 3х до 7лет.

13.2 Дети до семи лет должны находиться на детской площадке под присмотром родителей, воспитателей или сопровождающих взрослых.

13.3 Домик используется на детских игровых площадках без постоянного наблюдения оперативным персоналом. В целях обеспечения безопасной эксплуатации оборудования эксплуатант (владелец) должен ежедневно проводить регулярный визуальный осмотр.

13.4 Если во время осмотра будут обнаружены какие-либо неполадки, то они должны быть немедленно устранены, а если это невозможно, то оборудование должно быть закрыто для детей.

13.5 На поверхности игровой площадки не должно быть посторонних предметов, острых элементов, выступов и травмирующих включений.

#### **14 Инструкция по осмотру и проверке оборудования перед началом эксплуатации**

Перед началом эксплуатации проводят визуальный осмотр, проверяют узлы крепления и прочность конструкции.

**Эксплуатация разрешается только после полного отвердевания бетона.**

#### **15 Инструкция по осмотру, обслуживанию и ремонту оборудования**

15.1 Регулярный визуальный осмотр необходимо проводить ежедневно, при ежедневном осмотре проверяют прочность конструкций, а также узлы крепления.

15.2 Функциональный осмотр необходимо проводить один раз в три месяца. При функциональном осмотре проверяют устойчивость конструкции, прочность узлов крепления.

15.3 Ежегодный основной осмотр проводят с периодичностью один раз в 12 месяцев.

#### **16 Особые отметки**

Производитель оставляет за собой право вносить конструктивные изменения в оборудование, поэтому размеры, масса и конструктивные элементы могут незначительно отличаться от указанных в паспорте.

**Изготовлено по заказу ИП Выборнов П.Д.**

## **Домик Д-5**

**Для детей в возрасте от 3 до 7 лет**

## **ПАСПОРТ**

**Д-5.00.00.00ПС**



**Краснодар 2018**

## Содержание

17. Основные сведения об изделии.
18. Основные технические данные.
19. Комплектность.
20. Свидетельство о приемке.
21. Свидетельство об упаковке.
22. Гарантийные обязательства.
23. Рекламации.
24. Сведения о хранении.
25. Учет неисправностей при эксплуатации.
26. Учет технического обслуживания.
27. Сведения о ремонте.
28. Инструкция по монтажу.
29. Правила безопасной эксплуатации игрового комплекса.
30. Инструкция по осмотру и проверке оборудования перед началом эксплуатации.
31. Инструкция по осмотру, обслуживанию и ремонту оборудования.
32. Особые отметки.

### 1 Основные сведения об изделии

- 1.5 Наименование Домик Д-5  
1.6 Предприятие – заказчик ИП Выборнов П.Д.  
1.7 Заводской номер Д-5  
1.8 Дата выпуска \_\_\_\_\_  
1.9 Домик предназначен для детей в возрасте от 3 до 7 лет и создает условия:  
– обеспечивающие развитие ребенка  
– развивающие чувство коллективизма в массовых играх.

### 2 Основные технические данные

- 2.3 Размеры 1385x1780x2280 мм  
2.4 Вес 96кг.

### 3 Комплектность

№	Обозначение	Наименование	Кол-во	Примечание
1	Д-5.01	Полотно крыши №1	2	1960x850
2	Д-5.02	Торцевая часть крыши домика	2	
3	Д-5.03	Боковина	2	1724x595
4	Д-5.04	Торцевая часть домика	1	1160x595
5	Д-5.05	Скамья	2	1722x250
6	Д-5.06	Укосина скамьи	2	230x310
7	Д-5.07	Столешница	1	600x510
8	Д-5.08	Укосина столешницы	1	410x310
9	Д-5.09	Пол	1	1760x1200
10	Д-5.10	Каркас металлический	1	
11	Д-5.11	Брус 90x90	4	<30 ° L=1300

#### Метизы\ колпачки

Наименование	Кол-во	Наименование	Кол-во
Шуруп 8x70 с шестигранной головкой ГОСТ 11473-75	20	Шуруп 8x40 с шестигранной головкой ГОСТ 11473-75	12
Болт М6x30 мебельный	32	Гайка М6 со стопорным кольцом	32
Колпачок для гайки М6	32	Колпачок составной под шуруп С шестигранной головкой	32
Уголок крепежный оцинкованный 45x45	20		



#### 4 Свидетельство о приемке.

Домик Д-5, заводской номер Д-5 соответствует ГОСТ Р 52169-2003, ГОСТ Р 52301-2004 и признаны годными к эксплуатации.

М.П. \_\_\_\_\_  
Дата выпуска  
личная подпись инициалы и фамилия

#### 5 Свидетельство об упаковке

Домик Д-5

наименование изделия, обозначение

Заводской номер Д-5 упаковано по заказу ИП Выборнов П.Д.,  
согласно требованиям нормативных документов

#### 6 Гарантийные обязательства

Предприятие- изготовитель гарантирует соответствие Домик Д-5, заводской номер Д-5 требованиям ГОСТ Р 52169-2003, ГОСТ Р 52301-2004 при соблюдении эксплуатантом (владельцем) правил монтажа, эксплуатации, транспортирования и хранения.

**Срок гарантии на изделие 12 месяцев со дня поставки (продажи) изделия эксплуатанту (владельцу) и не более 18 месяцев со дня приемки (изготовления).**

Производитель не несет ответственности за поломки и неисправности, обнаруженные в пределах гарантийного срока, если они произошли вследствие нарушения правил монтажа, транспортирования и хранения оборудования, нормального износа товара или его частей, неправильной его эксплуатацией, ненадлежащей эксплуатации владельцем или третьими лицами.

#### 7 Рекламация

В случае обнаружения дефектов или поломок оборудования в период гарантийного срока по вине изготовителя(поставщика) составляются Акт-рекламация. Акт-рекламация должен содержать:

- наименование оборудования, заводской номер и дату выпуска;
- даты получения, монтажа и ввода в эксплуатацию;
- общее время работы, ч;
- сведения об имевшихся неисправностях.

#### 8 Сведения о хранении

Дата		Условия хранения изделия	Должность, фамилия, инициалы ответственного лица
Установки на хранение	Снятие с хранения		

--	--	--	--

### 9 Учет неисправностей при эксплуатации

Дата отказа изделия, его составной части или элемента конструкции	Характер(внешн ее проявление неисправности)	Время работы отказавшей составной части или элемента конструкции, ч	Принятые меры по устранению неисправности (Расход ЗИП, направление акта-рекламации)	Должность, фамилия, инициалы и подпись ответственного лица	Примечание

### 10 Учет технического обслуживания

Дата	Замечания по техническому состоянию	Наименование проведенных работ	Должность, фамилия, инициалы и подпись ответственного лица.

--	--	--	--

### 11 Сведения о ремонте

Наименование составной части изделия или элемента конструкции	Основание для проведения ремонта	Дата		Время наработки до ремонта, ч	Наименование организации, проводившей ремонт	Должность, фамилия, инициалы и подпись ответственного лица.
		Поставлено в ремонт	Выход из ремонта			

### 13 Инструкция по монтажу

12.1 Монтаж домика может проводиться предприятием- изготовителем или другими юридическими и физическими лицами, располагающими необходимой для этого материально- технической базой и квалификацией

12.2 Установка домика производится на ровной площадке, свободной от насаждений. Размер площадки не менее 3960x3460 мм

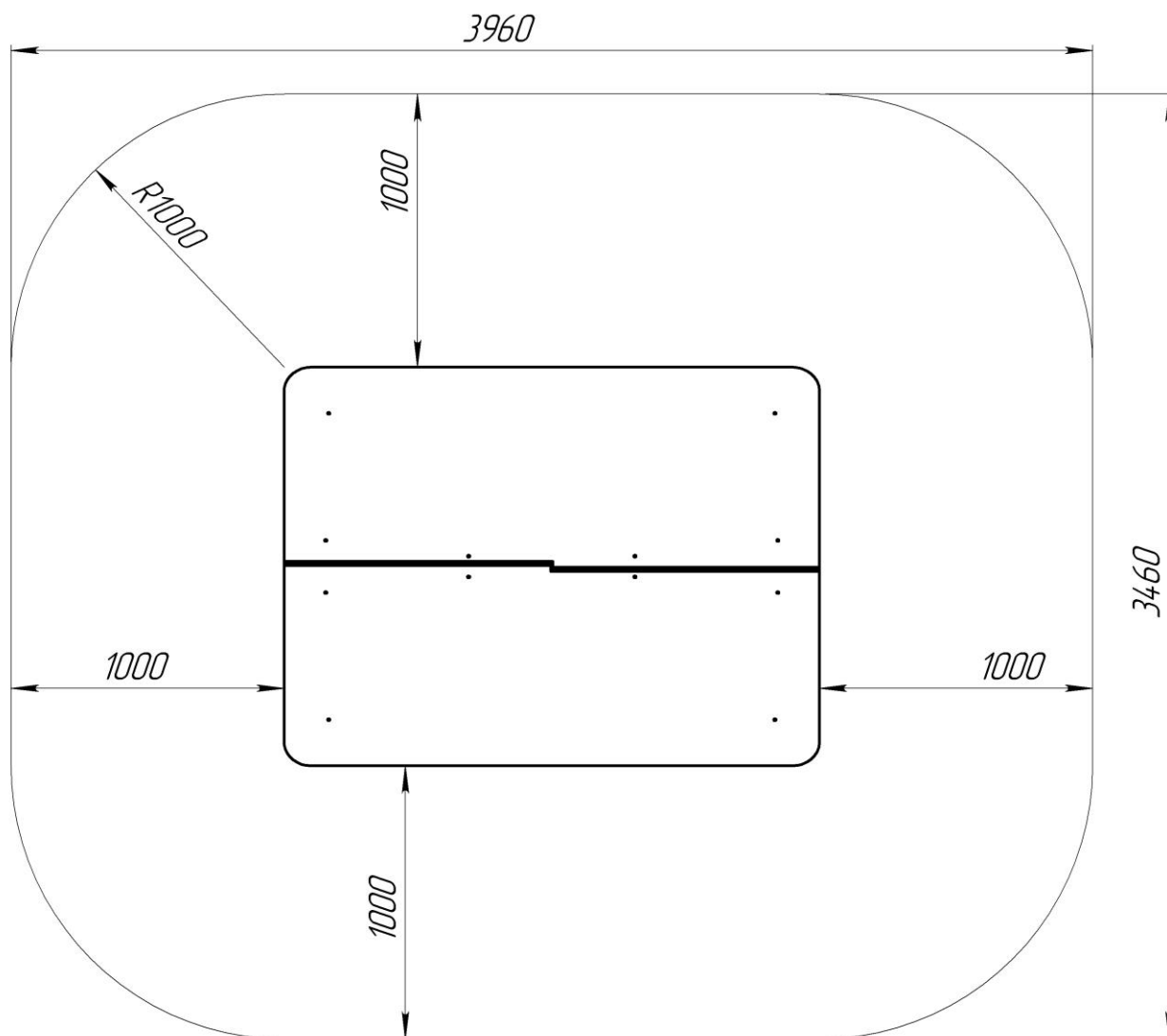


Рисунок 1- Зона безопасности

12.3 Перед началом монтажа необходимо:

- изучить документацию;
- проверить комплектность согласно разделу 3 настоящего паспорта;

- законсервированные поверхности должны быть расконсервированы;
- при проведении монтажных работ необходимо соблюдать требования безопасности.

12.4 Сборка домика производится согласно схеме, представленной на рисунке 2, 3, 4.

Позиции - см. комплектность - раздел 3.

### **Важно!**

Боковины (позиция 3) крепить только после установки скамьи и укосины скамьи (позиция 5,6)! Здесь важен размер установки боковины по высоте. Расстояние от низа боковины до верха пола -50мм.

### **Общие требования к сборке:**

- Перед установкой шурупов требуется предварительное сверление отверстий диаметром 3-4мм в стойках изделия.
- Все шурупы и гайки должны быть закрыты декоративными пластиковыми колпачками.
- Шурупы 8x70 использовать для крепления фанерных или деревянных деталей к стойкам.
- Шурупы 8x40 использовать для крепления металлических деталей к стойкам.
- Крышу собрать с помощью металлических уголков и мебельных болтов М6х30 . Крепление крыши к стойкам производить посредством шурупов 8x70 через полотна крыши.



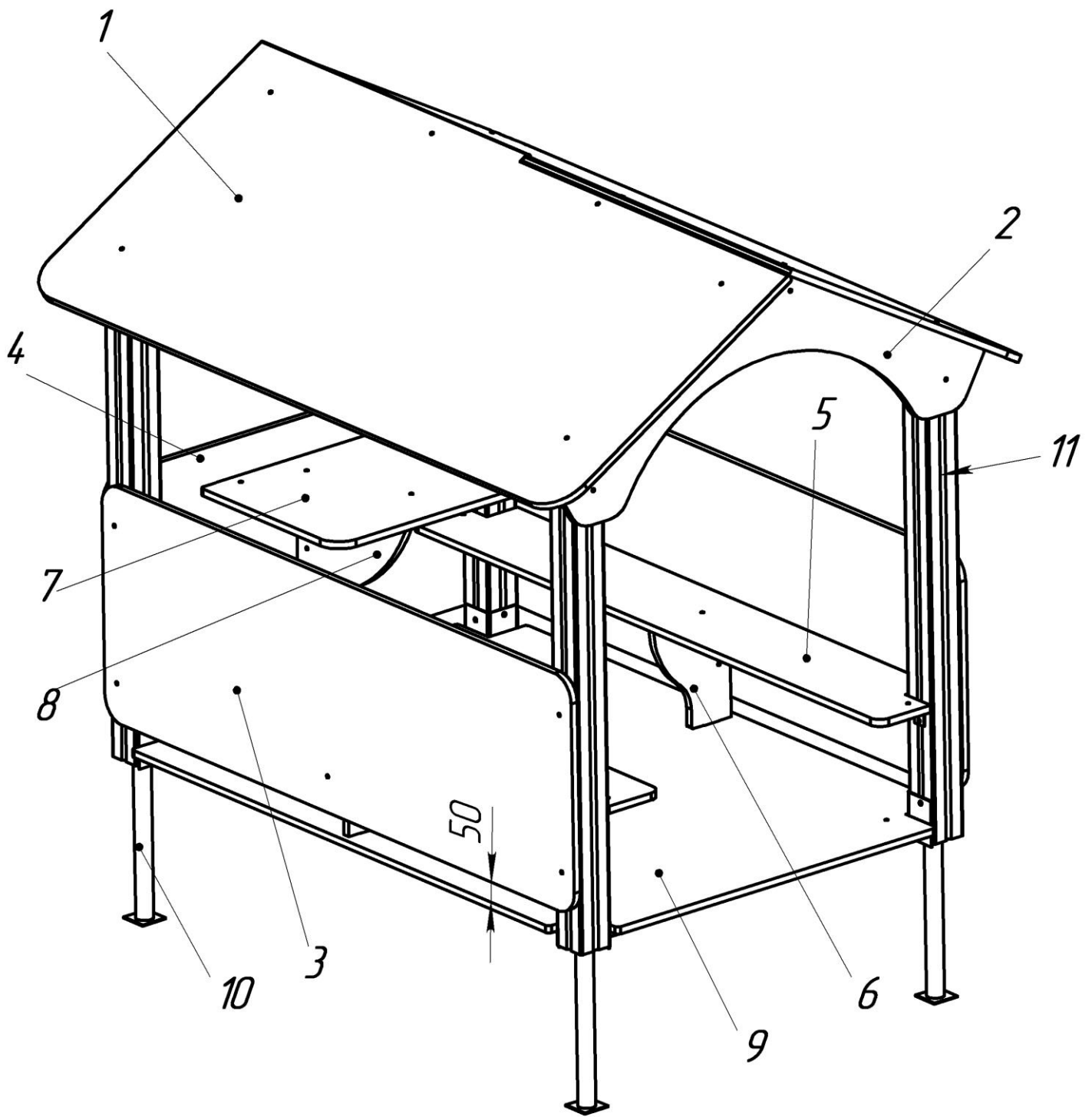


Рисунок 2- схема сборки

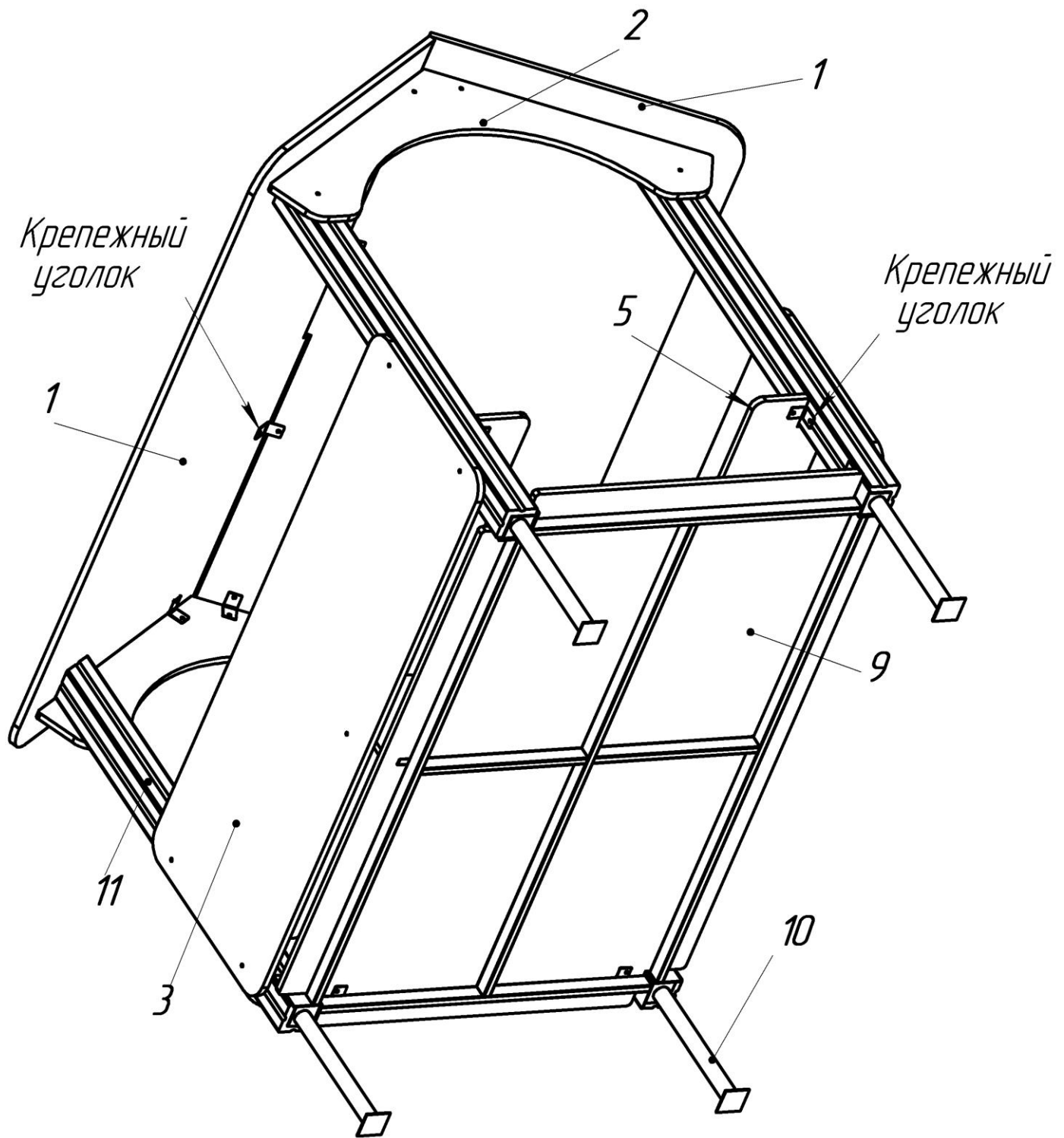


Рисунок 3- схема сборки

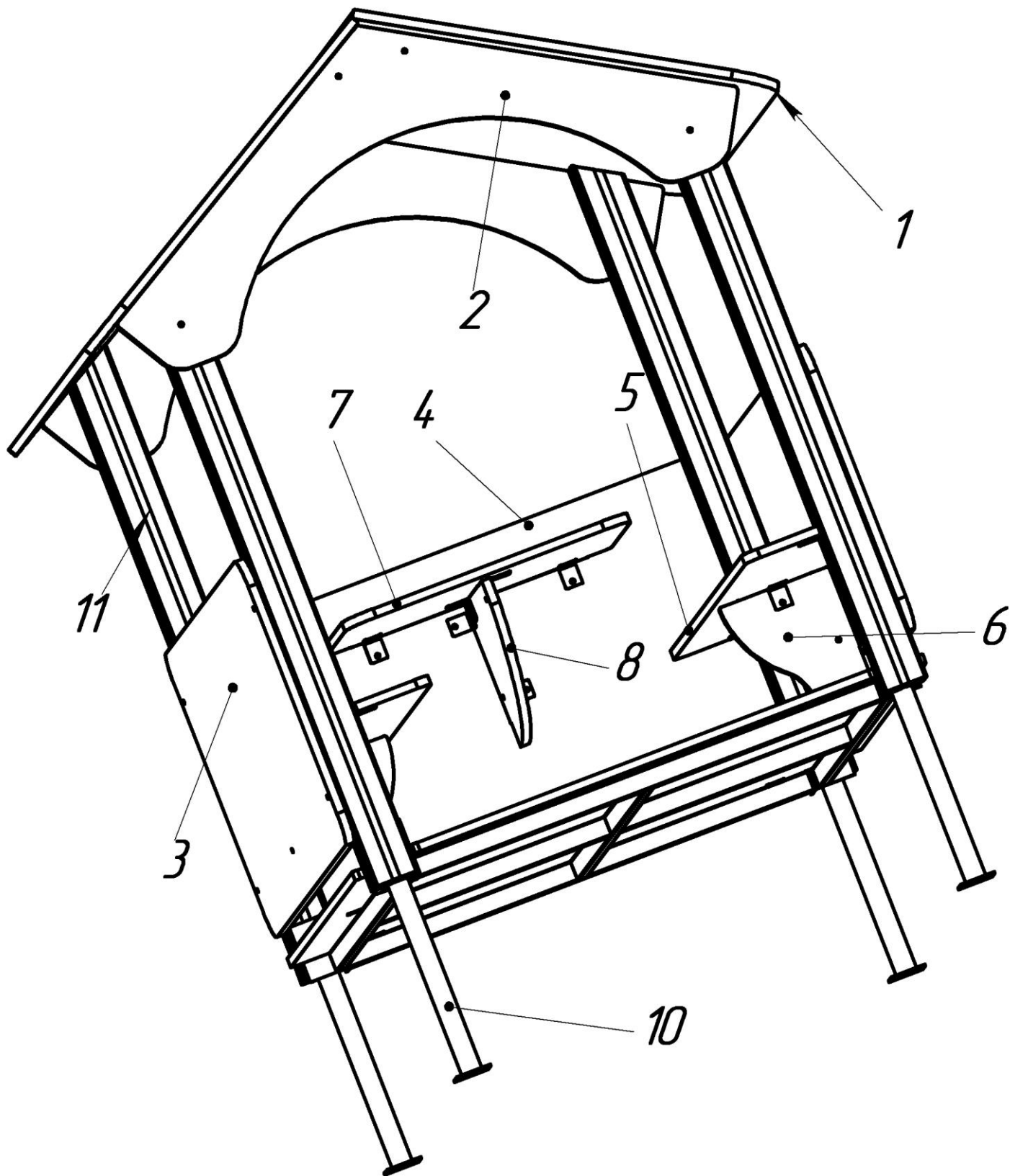


Рисунок 4- схема сборки

### **13.4 Условия бетонирования:**

**Бетонирование производить после полной сборки домика!**

5. Подготовить 4 приемка размером 300х300 глубиной 450мм.
6. Засыпать дно на 50мм щебнем фракцией 10-30.
7. Установить домик по уровню на место.
8. Бетонировать раствором марки М150-М200.

### **13 Правила безопасной эксплуатации игрового оборудования**

13.1 Домик Д-5 предназначен для детей в возрасте от 3х до 7лет.

13.2 Дети до семи лет должны находиться на детской площадке под присмотром родителей, воспитателей или сопровождающих взрослых.

13.3 Домик используется на детских игровых площадках без постоянного наблюдения оперативным персоналом. В целях обеспечения безопасной эксплуатации оборудования эксплуатант (владелец) должен ежедневно проводить регулярный визуальный осмотр.

13.4 Если во время осмотра будут обнаружены какие-либо неполадки, то они должны быть немедленно устранены, а если это невозможно, то оборудование должно быть закрыто для детей.

13.5 На поверхности игровой площадки не должно быть посторонних предметов, острых элементов, выступов и травмирующих включений.

### **14 Инструкция по осмотру и проверке оборудования перед началом эксплуатации**

Перед началом эксплуатации проводят визуальный осмотр, проверяют узлы крепления и прочность конструкции.

**Эксплуатация разрешается только после полного отвердевания бетона.**

### **15 Инструкция по осмотру, обслуживанию и ремонту оборудования**

15.1 Регулярный визуальный осмотр необходимо проводить ежедневно, при ежедневном осмотре проверяют прочность конструкций, а также узлы крепления.

15.2 Функциональный осмотр необходимо проводить один раз в три месяца. При функциональном осмотре проверяют устойчивость конструкции, прочность узлов крепления.

15.3 Ежегодный основной осмотр проводят с периодичностью один раз в 12 месяцев.

## **16 Особые отметки**

Производитель оставляет за собой право вносить конструктивные изменения в оборудование, поэтому размеры, масса и конструктивные элементы могут незначительно отличаться от указанных в паспорте.